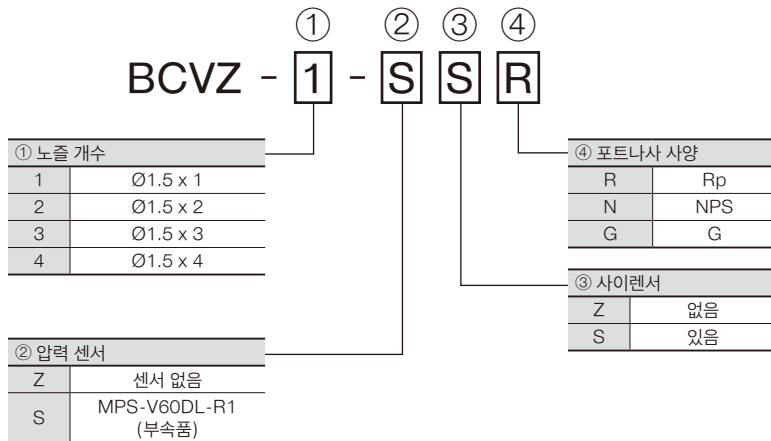


대배기량 컨범



- 큰 흡입유량
최대 흡입 유량 877 L/min (노즐 4개, 공급압 0.55MPa의 경우)
통기성이 있는 워크, 중량물의 흡착에 최적
- 다단노즐 (유량 다단형 진공 노즐을 탑재)
1~4개의 노즐 개수 선택 가능
폭 넓은 흡입 범위에 대응
- 압력센서 취부 가능한 포트(Rp 1/8) 표준 장비
반송시의 진공도 확인 가능
- 저소음 (60dB)
노즐 1개, 진공구 닫힌 상태, 0.55MPa의 경우

○ 형식번호

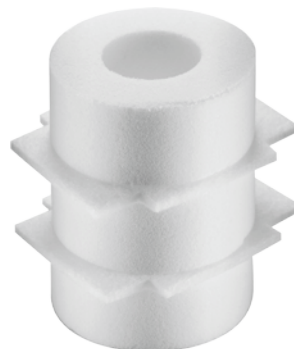


○ 보수부품 형식번호

사이렌서 유닛
(취부나사 첨부)
CVZ-SU



사이렌서 엘리먼트
CVZ-SE



압력센서
MPS-V60DL-R1



○ 사양

형식	단위	BCVZ-1	BCVZ-2	BCVZ-3	BCVZ-4
사용 유체	-	무급유 압축공기			
사용 환경 온도	°C	0 ~ 50 (단, 동결이 없을 것)			
사용 압력 범위	MPa	0.15 ~ 0.6			
질량(사이렌서 포함)	g	730	737	901	908
사이렌서 질량	g	102			
추천 전자밸브 유효 단면적	mm ²	7 이상	12 이상	18 이상	25 이상

○ 진공성능

형식	단위	BCVZ-1		BCVZ-2		BCVZ-3		BCVZ-4		
공급 압력	MPa	0.45	0.55	0.45	0.55	0.45	0.55	0.45	0.55	
도달 진공 압력	(-)kPa	70	90	70	90	70	90	68	88	
흡입 유량	L/min(ANR)	323	356	557	604	699	768	792	877	
공기 소비량	L/min(ANR)	104	126	201	239	302	359	400	465	
배기음량	(진공구 막힘)	dB(A)	69	60	73	67	71	67	70	65
	(진공구 개방)	dB(A)	82	84	83	85	86	87	85	87

○ 센서특징



- 단추 전지 사양, 배선 불필요
- 반송시 진공확인가능
- 압력 측정
- 백 라이트 탑재

* 그 외의 센서에 대해서는 문의를 부탁드립니다.

○ 센서사양

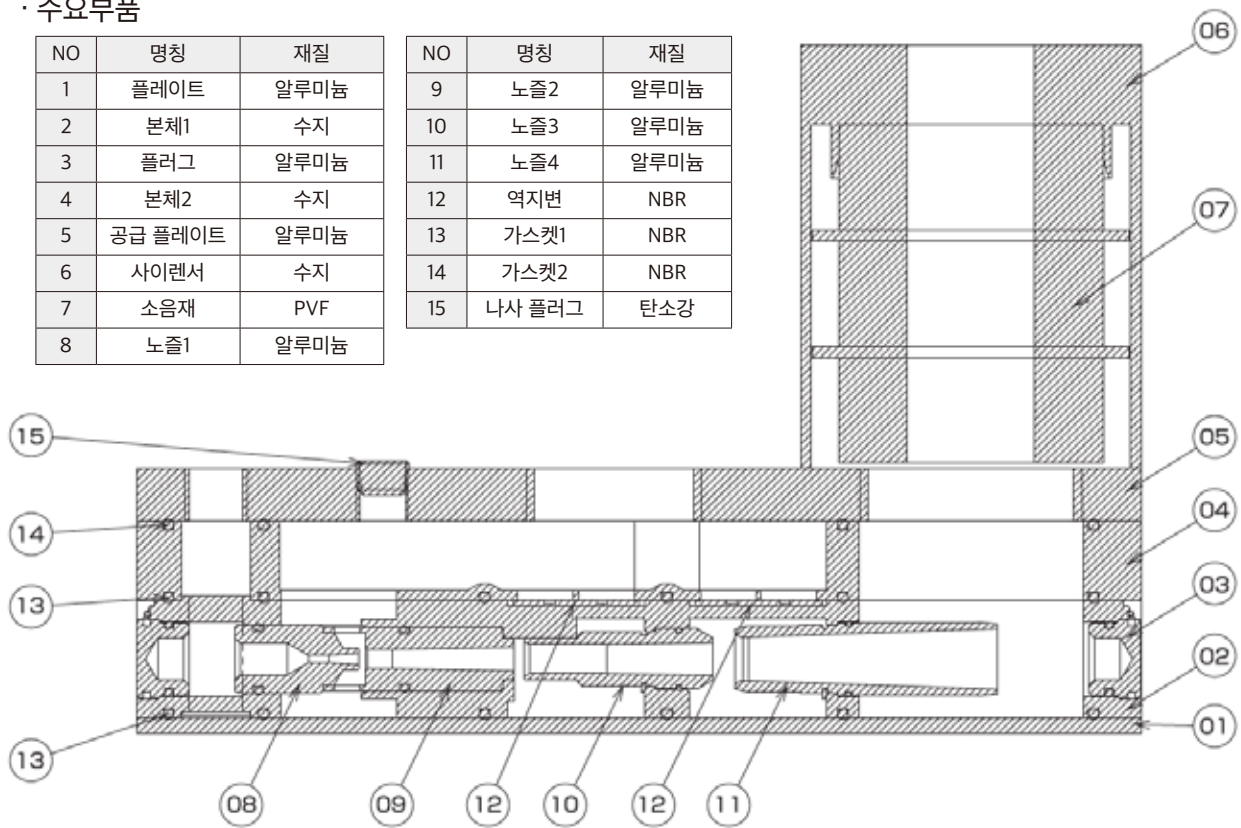
MPS-V60DL-R1					
사용유체	-	공기(진공), 비부식성 가스, 불연성 가스	분해능	kPa	1
정격 압력 범위	kPa	0 ~ -101	배터리	-	CR2032 구형 리튬 이온 전지
설정 압력 범위	kPa	10 ~ -101	반복정도	±1%F.S.±1digit	
디스플레이	표시시간	SET 버튼을 누른 후 60초간 표시	표시행수	3 1/2행 LCD(백라이트 포함)	
	백라이트 기능	있음	표시정도	±2%F.S.±1digit (주위온도:25±3°C의 경우)	
	배터리 수명	약 1년 (1일 5회 표시의 경우)	압력 포트	R1/8, M5(암나사)	
	배터리 전력 저하 표시	있음	질량	g	약 40

구조도

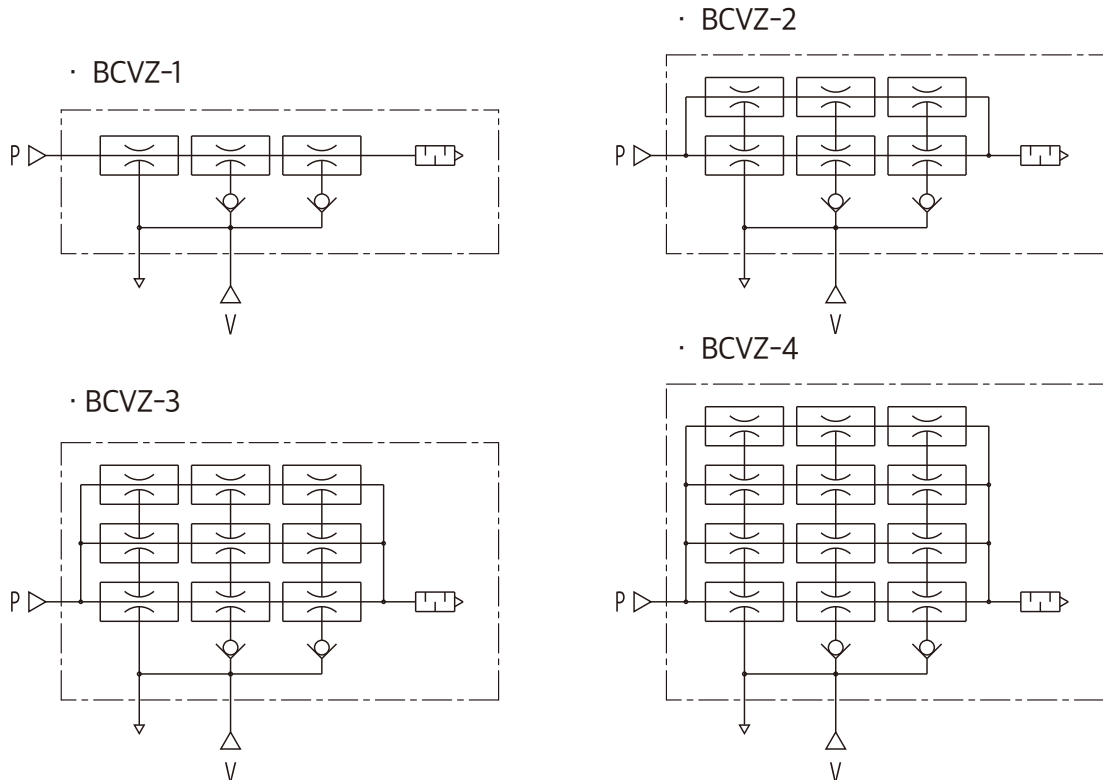
· 주요부품

NO	명칭	재질
1	플레이트	알루미늄
2	본체1	수지
3	플러그	알루미늄
4	본체2	수지
5	공급 플레이트	알루미늄
6	사이렌서	수지
7	소음재	PVF
8	노즐1	알루미늄

NO	명칭	재질
9	노즐2	알루미늄
10	노즐3	알루미늄
11	노즐4	알루미늄
12	역지변	NBR
13	가스켓1	NBR
14	가스켓2	NBR
15	나사 플러그	탄소강

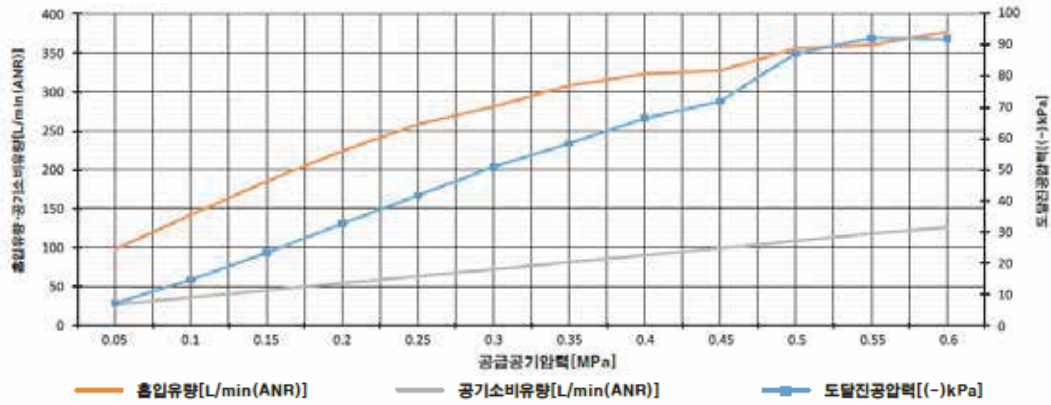


표시기호

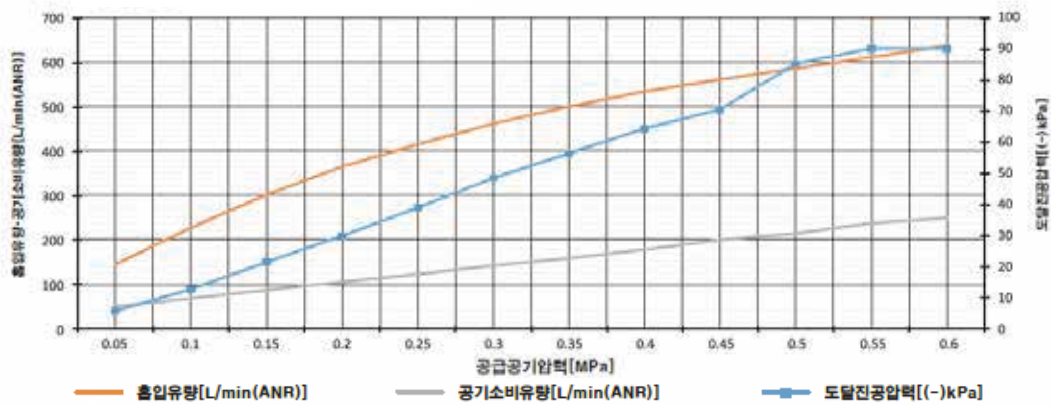


○ 성능곡선 도달진공압력-흡입유량-공기소비유량 특성

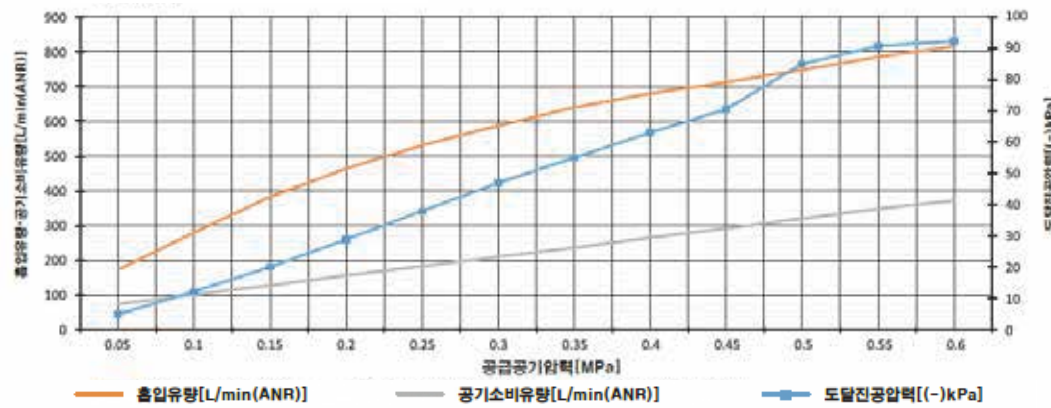
BCVZ-1



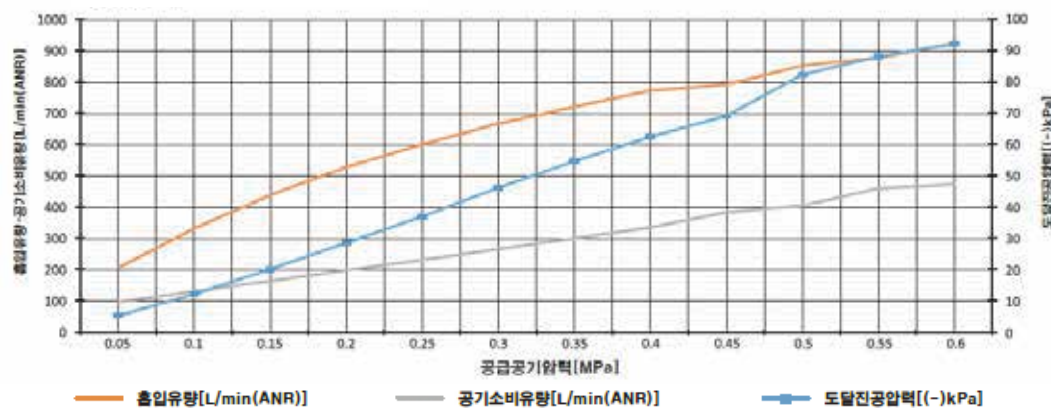
BCVZ-2



BCVZ-3

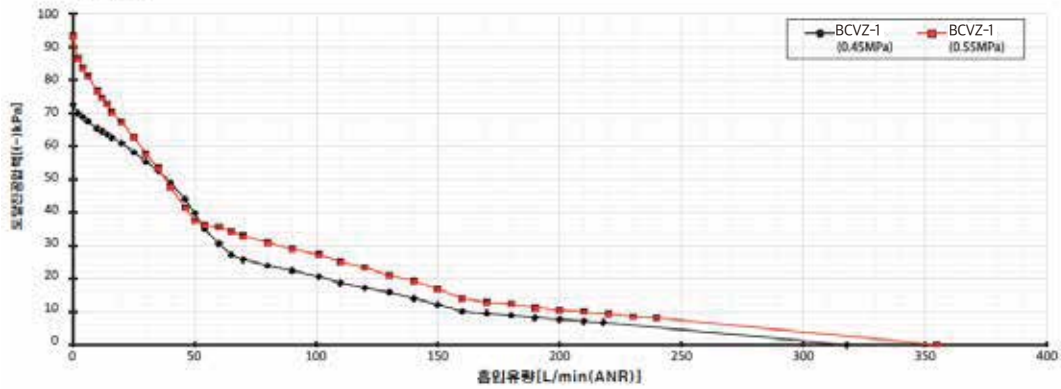


BCVZ-4

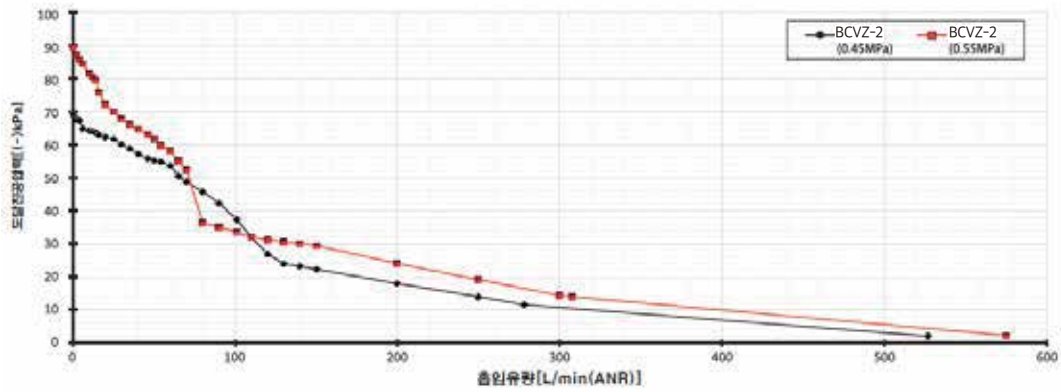


○ 성능곡선 흡입유량-도달진공압력 특성

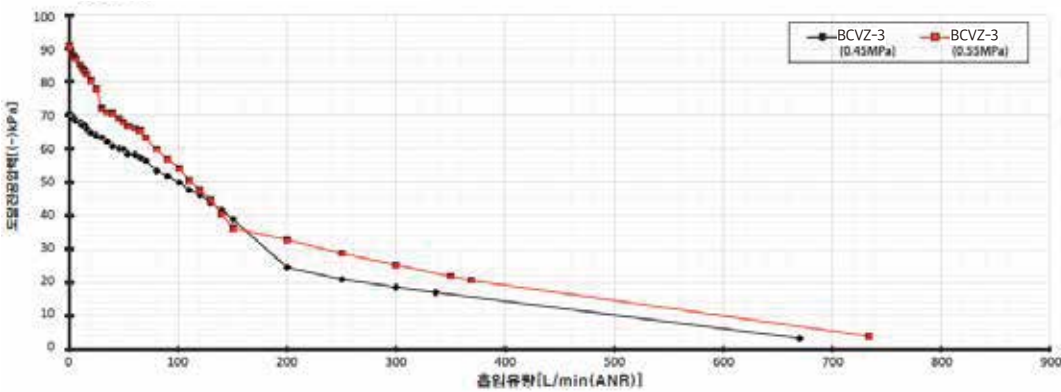
BCVZ-1



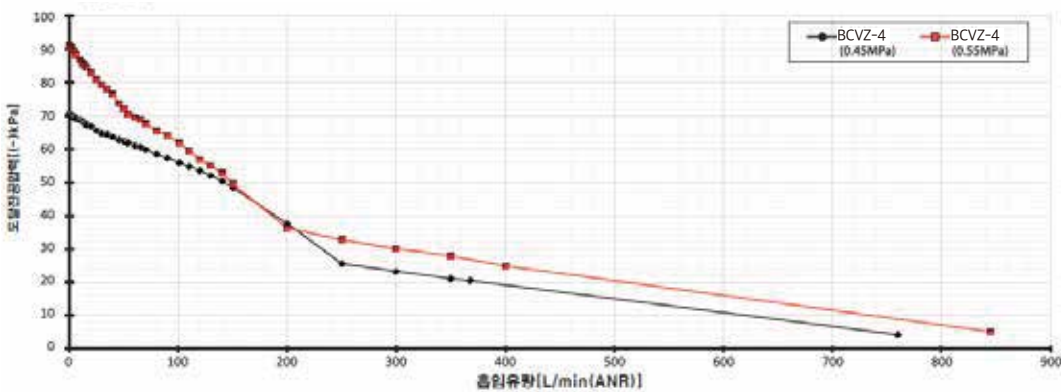
BCVZ-2



BCVZ-3

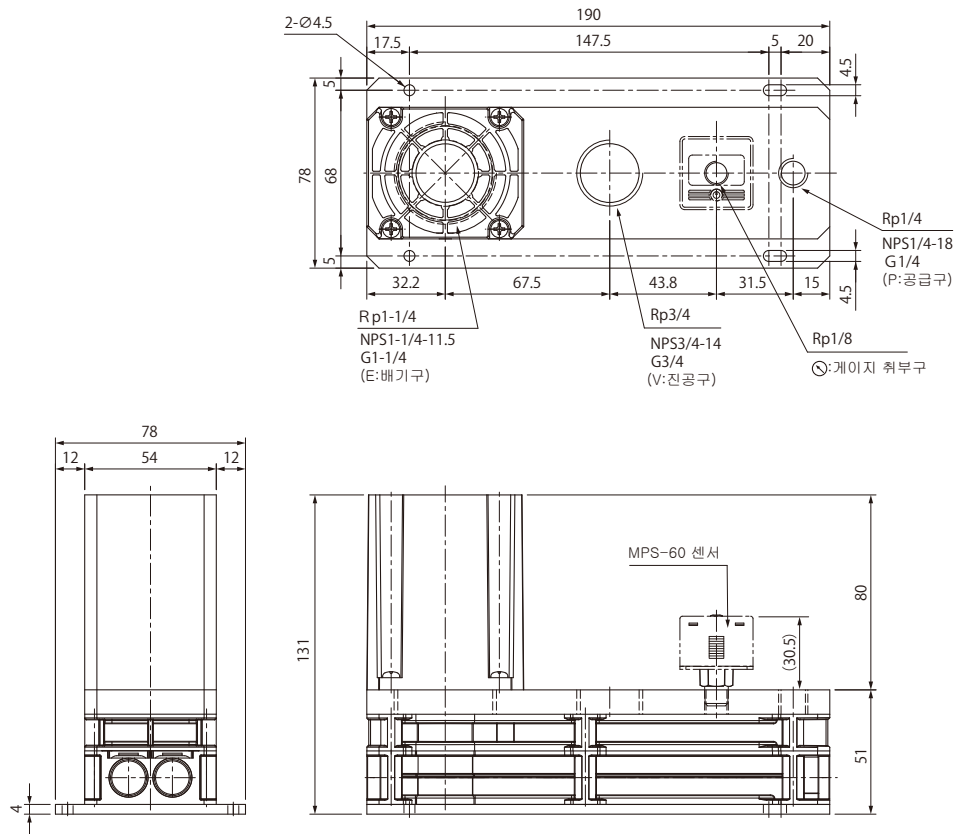


BCVZ-4



○ 외형치수도

· BCVZ - 1, 2



01
CONVUM

BCV

BCVZ

BMC22

BMC42

BMC72

BSC2

BSC3

· BCVZ - 3, 4

